

SIEDZIBA:

ul. ELZAB 1
41 - 813 Zabrze

tel. +48 32 272 20 21
fax +48 32 272 25 83

www.elzab.pl
www.facebook.com/ElzabSA

MUX11U00

**INSTRUKCJA
UŻYTKOWANIA
Multiplekser
8xRS232/RJ**

Opis połączeń kabla łączącego (UTP)

Kabel UTP zakończony wtykami RJ45		
nr styku	kolor żyły w kablu	nr styku
1	pomarańczowo-biały	1
2	pomarańczowy	2
3	zielono-biały	3
4	niebieski	4
5	niebiesko-biały	5
6	zielony	6
7	brązowo-biały	7
8	brązowy	8

Opis gniazd multipleksera

Nr styku	COM	CH1-8
1	GND	GND
2	RxD(wyj)	RxD(wej)
3	GND	GND
4	TxD(wej)	TxD(wyj)
5	GND	GND
6	CTS(wyj)	CTS(wej)
7	RTS(wej)	wolny
8	DTR(wej)	wolny

2. Podłączenie multipleksera:

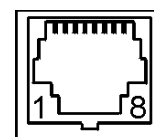
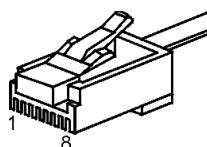
Do połączeń multipleksera z urządzeniami należy zastosować standardowe kable UTP 5E obustronnie zakończone wtykami RJ45 (kable takie stosuje się w komputerowych sieciach LAN).

Komputer z multiplekserem łączy się przez gniazdo COM za pomocą przejściówki, która znajduje się na wyposażeniu multipleksera. Jeżeli podłączane do multipleksera urządzenia nie są wyposażone w złącza RS typu RJ45 należy zastosować dodatkowe przejściówki:

- Kasy Delta i Alfa – przejściówka KASA RS/UTP (kod wyrobu: 01633).
- Kasy Jota i Mini – interfejs RJ12(TTL)/RJ45(RS232) (kod wyrobu: 01637).

Wymienione akcesoria nie znajdują się na wyposażeniu multipleksera.

Numeracja styków wtyczki i gniazda RJ45



Multiplexer 8xRS232/RJ

1. Informacje ogólne

Multiplexer umożliwia podłączenie do jednego portu szeregowego komputera 8 kas fiskalnych lub innych urządzeń wyposażonych w szeregowy interfejs RS232. Najważniejsze właściwości multiplexera:

- galwaniczne rozdzielanie wyjść pomiędzy sobą oraz względem wejścia (optoizolacja)
- maksymalna prędkość transmisji danych : 28800 b/s
- maksymalne odległości komputer-multiplexer oraz multiplexer-urządzenie, przy zastosowaniu kabla UTP 5E:
 - 300 mb dla prędkości transmisji danych 9600 b/s i 19200 b/s
 - 200 mb dla prędkości transmisji danych 28800 b/s
- gniazda wejściowe i wyjściowe typu RJ45
- sygnalizacja wybranego kanału za pomocą diody LED
- możliwość montażu na ścianie
- niewielkie gabaryty zewnętrzne: 210x125x30 mm



2

3. Obsługa programowa multiplexera

Multiplexer obsługiwany jest przez interfejs plikowy do kas ELZAB. Jego obsługa zaimplementowana jest w interfejsach plikowych, dostępnych pod adresem:

dla WINDOWS: <ftp://ftp.elzab.pl/kody/winexe.zip>

dla LINUX: <ftp://ftp.elzab.pl/kody/linuxip.tar.gz>

Multiplexer należy definiować w pliku KONFIG.TXT jako MUX4.

4. Zawartość opakowania

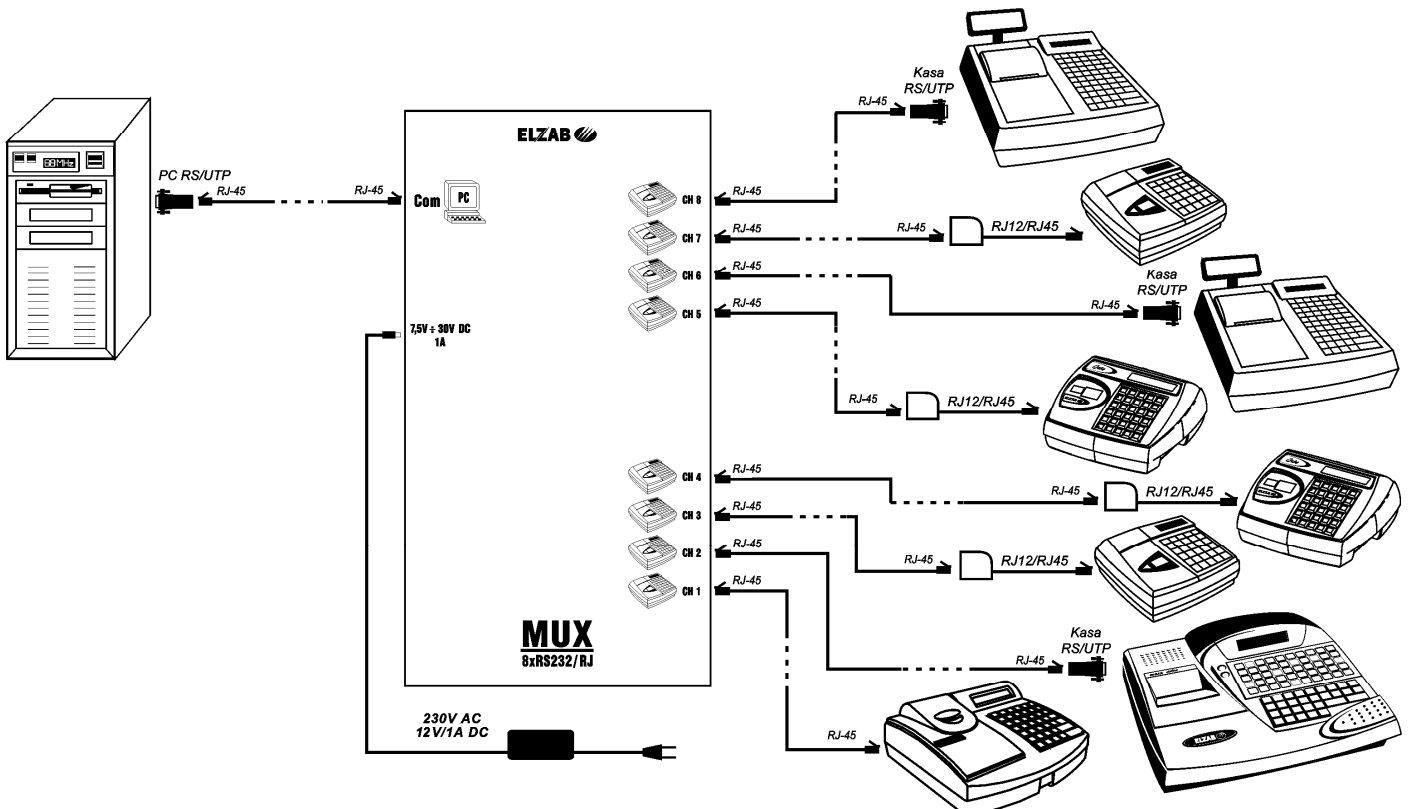
1. Multiplexer 8xRS232/RJ
2. Zasilacz stabilizowany 12V/1A
3. Przejściówka RS232/UTP
4. Instrukcja użytkownika

Kod wyrobu: MUX1	Nr rysunku instrukcji: Data ostatniej edycji:	MUX1IU0013 19-03-2014
---------------------	--	--------------------------



7

Schematy przykładowego podłączenia multiplexera przedstawiono na rysunku.



4

5