

INSTRUKCJA INSTALACJI UCHWYTÓW MONTAŻOWYCH

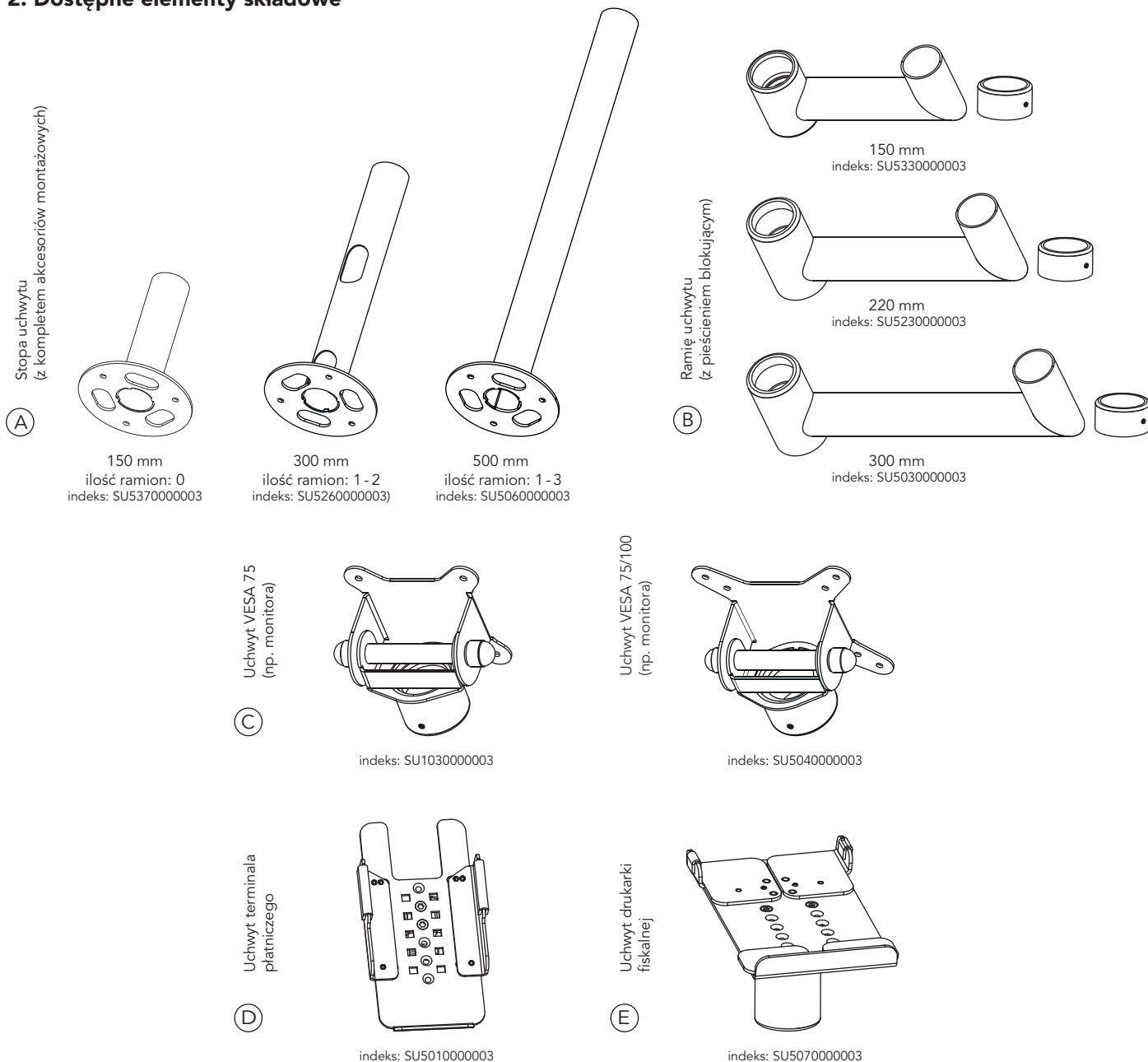
seria SU5

1. Charakterystyka

Uchwyty montażowe są stosowane m.in. na stanowiskach sprzedaży.

Uchwyty mogą różnić się wysokością stopy, długością ramion oraz ilością i typem zamontowanych elementów. Przykładowa konfiguracja uchwytu została przedstawiona na rysunku w dalszej części instrukcji.

2. Dostępne elementy składowe



3. Montaż uchwytu

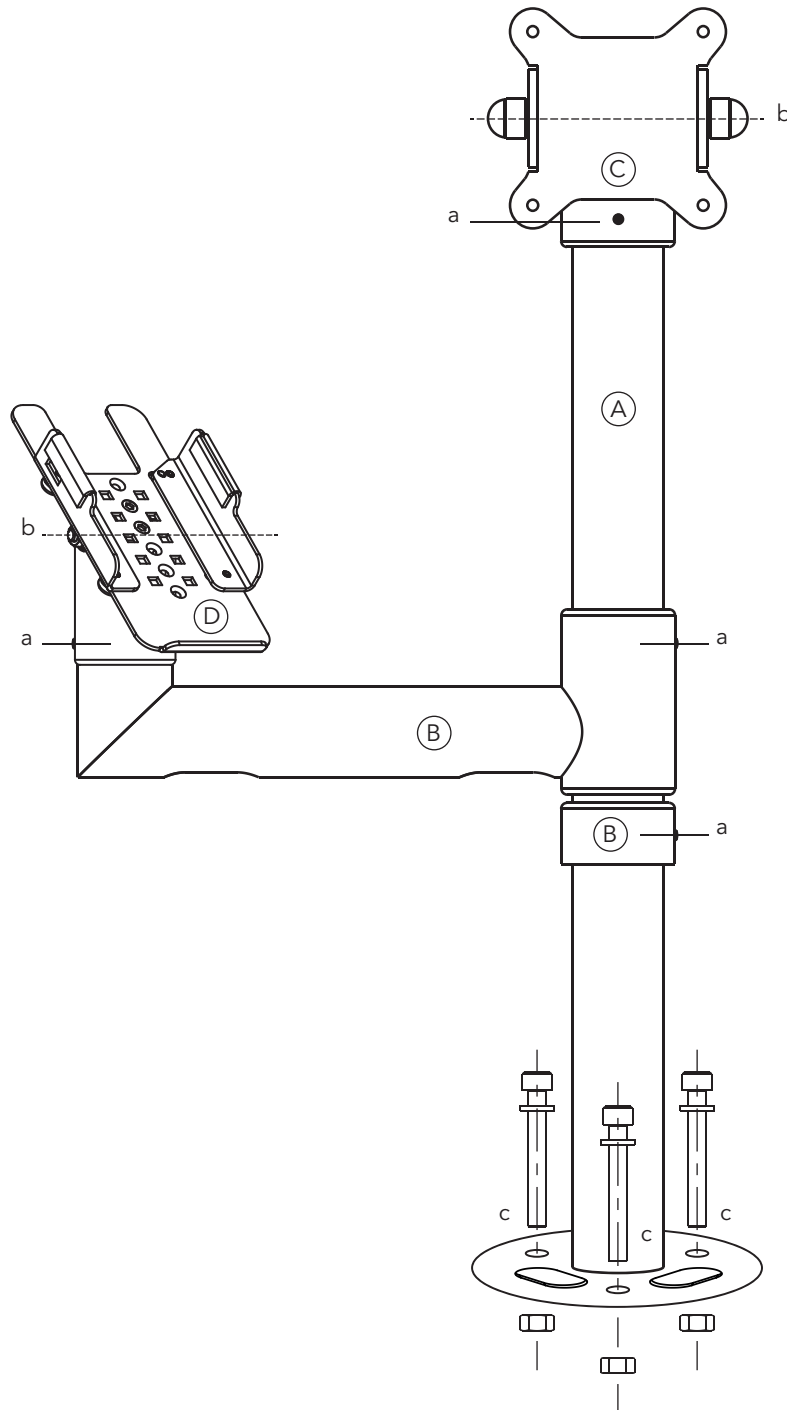
Montaż polega na przymocowaniu stopy uchwytu do blatu np. stanowiska sprzedaży oraz rozmieszczeniu i przymocowaniu na rurze odpowiednich ramion i uchwytów.

Zestaw kluczy do montażu uchwytów nie jest dołączony.

- Po ustaleniu docelowego położenia stopy uchwytu należy przygotować otwory w powierzchni, do której będzie montowany uchwyt. Następnie należy przymocować stopę **(A)** przy pomocy śrub (c), dokręcając je odpowiednim kluczem.

Do każdej stopy uchwytu dołączony jest komplet akcesoriów montażowych (śruby, nakrętki, podkładki oraz maskownice).

- ☞ Do każdego ramienia uchwyty (B) dołączony jest pierścień blokujący jego osuwanie, który należy umieścić na rurze stopy bezpośrednio przed montażem ramienia.
- ☞ Okablowanie powinno być prowadzone wewnątrz rur uchwyty.
- ☞ Wkręty mocujące (a) znajdują się przy poszczególnych elementach uchwyty (ramionach, uchwytych, pierścieniach blokujących). Po ustaleniu docelowego położenia elementów należy dokręcić wkręty odpowiednim kluczem.
- ☞ Kąt nachylenia uchwyty VESA (C) i terminala płytniczego (D) może być regulowany. W tym celu należy zdjąć zaślepki i poluzować śruby (b). Po ustaleniu docelowego położenia uchwyty śruby należy dokręcić i założyć zaślepki.
- ☞ Śruby służące do montażu urządzeń do uchwyty VESA nie są dołączone.



- ☞ Wymagany zestaw kluczy:
 - IMBUS 2 mm
 - IMBUS 5 mm, klucz 10 mm (montaż stopy, regulacja uchwyty terminala)
 - IMBUS 6 mm, klucz 13 mm (regulacja uchwyty VESA)