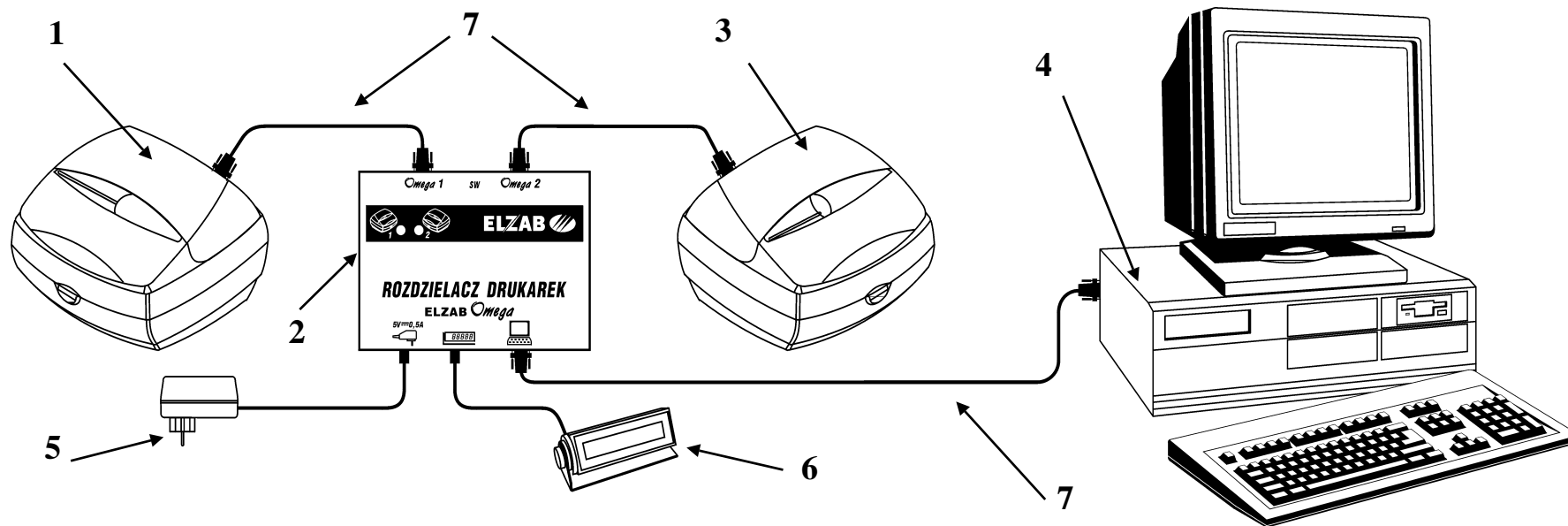


## Przykład podłączenia Rozdzielacza drukarek



- 1 - Drukarka ELZAB Omega nr 1
- 2 - Rozdzielacz drukarek
- 3 - Drukarka ELZAB Omega nr 2
- 4 - Komputer PC

- 5 - Zasilacz serwisowy do wagi ELZAB Prima
- 6 - Taca - Wyświetlacz lub Wyświetlacz LCD
- 7 - Kable RS 232 (przy dużych odległościach zastąpione przez kabel UTP i komplet przejściówek RS232/UTP)