



Scale - Mod

Direct

Program komunikacyjny
do konwertera RS 485/232

Wstęp

Dane w wadze są zorganizowane w zbiory, które mogą być czytane lub zmieniane za pomocą zestawu programów Scale Mod umieszczonych w komputerze. Między komputerem a wagami jest konwerter RS 232/485 podłączony z jednej strony do interfejsu RS 232 komputera a z drugiej strony do łańcucha 9 wag. Wagi między sobą połączone są równolegle. Każda z wag ma inny numer terminala i inny numer sekcji.

Program Scale Mod jest dostępny w postaci:

- programów wykonalnych
- biblioteki procedur w języku C

Programy wykonalne nie potrzebują wcześniejszej instalacji.

Parametry konfiguracyjne

Programy używają następujących parametrów domyślnych:

- COM1 przy 10416 bodów i parzystości „o” z 8 bitami danych i 1 bitem stopu
- przyjmowane dane i błędy nie są wyświetlane

Możliwa jest zmiana niektórych parametrów przez wpisanie w pliku autoexec.bat linii „SET PARGAT = /parametr/parametr.

Są dozwolone następujące parametry:

- COM2 - zmiana portu komunikacyjnego
- B2400, B4800, B9600, B19200 – szybkość transmisji
- D - wyświetlanie przyjmowanych danych i błędów
- PN - bez kontroli parzystości
- R – konieczny dla działania funkcji: xbloq, clrgt, pass w wagach Plus; dla wag Cat parametru nie wolno wpisać

Ażeby zobaczyć, jak ustawione są parametry komunikacji wystarczy wywołać dowolny program wykonalny bez podania parametrów. Wtedy on zgłosi się na ekranie w postaci:

```
SCALE-MOD *** DIRECT *** ( C ) (COM1 10416, o, 8, 1) V 1.11'00
```

Spis programów:

XACPLR	- Odczyt raportu sprzedaży towarów
XACVNR	- Odczyt raportu sprzedaży sprzedawców
XBLOQ	- Blokowanie sprzedaży
XCAR	- Odczyt nagłówka
XCAW	- Zapis nagłówka
XCBR	- Odczyt struktury kodu kreskowego
XCBW	- Zapis struktury kodu kreskowego
XCDIR	- Odczyt dziennego raportu sprzedaży
XCFGMR	- Odczyt konfiguracji wagi
XCFGMW	- Zapis konfiguracji wagi
XCHOR	- Odczyt godzinowego raportu sprzedaży
XCLRGT	- Odblokowanie wagi i kasowanie sum raportu sprzedaży
XCLRVNX	- Kasowanie zapamiętanych rachunków
XFAMR	- Odczyt nazw grup
XFAMW	- Zapis nazw grup
XFIMR	- Odczyt tekstu reklamowego
XFIMW	- Zapis tekstu reklamowego
XFORMR	- Odczyt graficznego logo 2 drukowanego na końcu etykiety
XFORMW	- Zapis graficznego logo 2 drukowanego na końcu etykiety
XIVAR	- Odczyt stawek PTU
XIVAW	- Zapis stawek PTU
XLOGOR	- Odczyt graficznego logo 1 drukowanego na początku etykiety
XLOGOW	- Zapis graficznego logo 1 drukowanego na początku etykiety
XLOTR	- Odczyt oznaczenia partii towaru
XLOTW	- Zapis oznaczenia partii towaru
XOPVNR	- Odczyt operacji niedokończonego rachunku
XOPVNXR	- Odczyt operacji w zapamiętanych rachunkach
XPASS	- Wyłączenie i włączenie hasła w wadze
XPLDR	- Odczyt przyporządkowania towarów klawiszom bezpośrednim
XPLDW	- Zapis przyporządkowania towarów klawiszom bezpośrednim

- XPLR - Odczyt towarów
- XPLW - Zapis towarów
- XRELR - Odczyt zegara wagi
- XRELW - Zapis zegara wagi
- XTCADR - Odczyt tekstu określającego trwałość
- XTCADW - Zapis tekstu określającego trwałość
- XTERM - Test terminala
- XTOTVNR - Odczyt sum niedokończonych rachunków
- XTOTVNXR - Odczyt sum zapamiętanych rachunków
- XVNR - Odczyt nazwisk sprzedawców
- XVNW - Zapis nazwisk sprzedawców

Parametry wywołania:

NAZWA PROGRAMU	1	2	3	4	5	6	7
XACPLR	T	1..9	0..1000	0..1000		nazwa zbioru	
XACVNR	T	1..9	0..23	0..23		nazwa zbioru	
XBLOQ	T	1..9				nazwa zbioru	
XCAR	T	1..9	0..5	0..5		nazwa zbioru	
XCAW	T	1..9	0..5	0..5		nazwa zbioru	
XCBR	T	1..9	0..1	0..1		nazwa zbioru	
XCBW	T	1..9	0..1	0..1		nazwa zbioru	
XCDIR	T	1..9	0..31	0..31		nazwa zbioru	
XCFGMR	T	1..9	0..2			nazwa zbioru	
XCFGMW	T	1..9	0..2			nazwa zbioru	
XCHOR	T	1..9	0..31	0..31		nazwa zbioru	
XCLRGT	T	1..9			0..3		
XCLRVNX	T	1..9					
XFAMR	T	1..9	0..39	0..39		nazwa zbioru	
XFAMW	T	1..9	0..39	0..39		nazwa zbioru	
XFIMR	T	1..9	0..3	0..3		nazwa zbioru	
XFIMW	T	1..9	0..3	0..3		nazwa zbioru	

NAZWA PROGRAMU	1	2	3	4	5	6	7
XFORMR	T	1..9				nazwa	
XFORMW	T	1..9				nazwa	
XIVAR	T	1..9	0..3	0..3		nazwa	
XIVAW	T	1..9	0..3	0..3		nazwa	
XLOGOR	T	1..9				nazwa	
XLOGOW	T	1..9				nazwa	
XLOTR	T	1..9	0	0		nazwa	
XLOTW	T	1..9	0	0		nazwa	
XOPVNR	T	1..9	0..29	0..29	0..23	nazwa	
XOPVNXR	T	1..9	0..1260	0..1260		nazwa	
XPASS	T	1..9	000000..				
XPLDR	T	1..9	0..107	0..107		nazwa	
XPLDW	T	1..9	0..107	0..107		nazwa	
XPLR	T	1..9	0..1000	0..1000		nazwa	0..8
XPLW	T	1..9	0..1000	0..1000		nazwa	
XRELR	T	1..9	0	0		nazwa	
XRELW	T	1..9				nazwa	
XTCADR	T	1..9	0..3	0..3		nazwa	
XTCADW	T	1..9	0..3	0..3		nazwa	
XTERM							
XTOTVNR	T	1..9	0..1	0..1		nazwa	
XTOTVNXR	T	1..9	0..1024	0..1024		nazwa	
XVNR	T	1..9	0..1	0..1		nazwa	
XVNW	T	1..9	0..1	0..1		nazwa	

Program XACPLR.EXE - Odczyt raportu sprzedaży towarów

Wywołanie:

XACPLR	T, t	1..9	0..1000	0..1000	nazwa zbioru
terminal					
nr terminala					
początkowy nr towaru					
końcowy nr towaru					
nazwa zbioru wyjściowego					

Format wiersza zbioru:

zawartość pola	il. zn.	miejsce	uwagi
terminal (T)	1	0	
spacja	1	1	
nr terminala	2	2..3	
spacja	1	4	
nr towaru	6	5..10	
spacja	1	11	
sprzedana masa towaru	10	12..21	dla towarów ważonych
spacja	1	22	
wartość sprzedaży	10	23..32	
spacja	1	33	
Ilość operacji	6	34..39	
spacja	1	40	
sprzedana ilość sztuk	6	41..46	dla towarów nieważonych
spacja	1	47	<i>Tylko wagi Plus</i>
stan magazynu	8	48..55	Masa w g dla towarów ważonych i ilość w szt x 100 dla towarów nieważonych (tylko wagi Plus)
CRLF	2	56..57	

Program XACVNR.EXE - Odczyt raportu sprzedaży sprzedawców

Wywołanie:

XACVNR	T, t	1..9	0..23	0..23	nazwa zbioru
	terminal				
	nr terminala				
	początkowy nr sprzedawcy				
	końcowy nr sprzedawcy				
	nazwa zbioru wyjściowego				

Format wiersza zbioru:

zawartość pola	il. zn.	miejsce	uwagi
terminal (T)	1	0	
spacja	1	1	
nr terminala	2	2..3	
spacja	1	4	
nr sprzedawcy	2	5..6	
spacja	1	7	
odejmowanie	10	8..17	
spacja	1	18	
kredyt	12	19..30	
spacja	1	31	
gotówka	12	32..43	
spacja	1	44	
liczba klientów	6	45..50	
spacja	1	51	
rezerwa	8	52..59	
spacja	1	60	
rezerwa	10	61..70	
spacja	1	71	

zawartość pola	il. zn.	miejsce	uwagi
karta kredytowa	12	72..83	
spacja	1	84	
czek	12	85..96	
spacja	1	97	
anulowany dodatni	10	98..107	
spacja	1	108	
Anulowany ujemny	10	109..118	
CRLF	2	119..120	

Program XBLOQ.EXE - Blokowanie sprzedaży

Wywołanie:

XBLOQ	T, t	1..9	nazwa zbioru
terminal			
nr terminala			
nazwa zbioru wyjściowego			

Format wiersza zbioru:

zawartość pola	il. zn.	miejsce	uwagi
terminal (T)	1	0	
spacja	1	1	
nr terminala	2	2..3	
spacja	1	4	
blokada (ff)	2	5..6	
CRLF	2	7..8	

Uwaga: Dla wag Plus konieczny parametr /R w linii SET PARGAT w pliku autoexec.bat

Program XCAR.EXE - Odczyt nagłówka**Program XCAW.EXE - Zapis nagłówka**

Wywołanie:

XCAR lub XCAW	T, t	1..9	0..5	0..5	nazwa zbioru
terminal					
nr terminala					
początkowy nr wiersza nagłówka					
końcowy nr wiersza nagłówka					
nazwa zbioru wyjściowego					

Format wiersza zbioru:

zawartość pola	il. zn.	miejsce	uwagi
terminal (T)	1	0	
spacja	1	1	
nr terminala	2	2..3	
spacja	1	4	
nr wiersza	2	5..6	
spacja	1	7	
tekst nagłówka	24	8..31	
CRLF	2	32..33	

Program XCBR.EXE - Odczyt struktury kodu kreskowego

Program XCBW.EXE - Zapis struktury kodu kreskowego

Wywołanie:

XCBR lub XCBW	T, t	1..9	0..1	0..1	nazwa zbioru
terminal					
nr terminala					
początkowy nr wiersza kodu kreskowego					
końcowy nr wiersza kodu kreskowego					
nazwa zbioru wyjściowego					

Format wiersza zbioru:

zawartość pola	il. zn.	miejsce	uwagi
terminal (T)	1	0	
spacja	1	1	
nr terminala	2	2..3	
spacja	1	4	
nr wiersza	2	5..6	0 - kod rachunku sumarycznego, 1 - kod etykiety
spacja	1	7	
struktura	12	8..19	znaki alfanumeryczne kodu
CRLF	2	20..21	

Program XCDIR.EXE - Odczyt dziennego raportu sprzedaży

Wywołanie:

XCDIR	T, t	1..9	0..31	0..31	nazwa zbioru
terminal					
nr terminala					
początkowy nr wiersza raportu					
końcowy nr wiersza raportu					
nazwa zbioru wyjściowego					

Format wiersza zbioru dla wag Plus do 30.10.99 i wag Cat:

zawartość pola	il. zn.	miejsce	uwagi
terminal (T)	1	0	
spacja	1	1	
nr terminala	2	2..3	
spacja	1	4	
nr wiersza raportu	2	5..6	00..31, 00 - wiersz najmłodszy w wadze Cat lub najstarszy w Plus
spacja	1	7	
dzień	2	8..9	
spacja	1	10	
miesiąc	2	11..12	
spacja	1	13	
rok	2	14..15	
wartość sprzedaży	2	16..17	2 najbardziej znaczące cyfry
spacja	1	18	
rezerwa	2	19..20	
wartość sprzedaży cd.	8	21..28	8 mniej znaczących cyfr
rezerwa	2	29..30	
spacja	1	31	
kasowanie sprzedaży sprzedawców	1	32	1- poprzedni wiersz zamknięty kasowaniem sprzedaży sprzedawc. 0- nie było kasowania
spacja	1	33	

zawartość pola	il. Zn.	miejsce	uwagi
kasowanie sprzedaży towarów	1	34	1- poprzedni wiersz zamknięty kasowaniem sprzedaży towarów, 0- nie było kasowania
CRLF	2	35..36	

Format wiersza zbioru dla wag Plus od 02.11.99:

zawartość pola	il. zn.	miejsce	uwagi
terminal (T)	1	0	
spacja	1	1	
nr terminala	2	2..3	
spacja	1	4	
nr wiersza raportu	2	5..6	00..31, 00 - wiersz najstarszy
Spacja	1	7	
dzień	2	8..9	
spacja	1	10	
miesiąc	2	11..12	
spacja	1	13	
rok	4	14..17	
spacja	1	18	
wartość sprzedaży	12	19..30	
spacja	1	31	
kasowanie sprzedaży sprzedawców	1	32	1- poprzedni wiersz zamknięty kasowaniem sprzedaży sprzedawc. 0- nie było kasowania
spacja	1	33	
kasowanie sprzedaży towarów	1	34	1- poprzedni wiersz zamknięty kasowaniem sprzedaży towarów, 0- nie było kasowania
CRLF	2	35..36	

Program XCFGMR.EXE - Odczyt konfiguracji wagi

Program XCFGMW.EXE - Zapis konfiguracji wagi

Wywołanie:

XCFGMR lub XCFGMW	T, t	1..9	0..2	nazwa zbioru
terminal				
nr terminala				
nr zbioru konfiguracyjnego				
nazwa zbioru wyjściowego				

Format zbioru wyjściowego:

Zbiór konfiguracyjny 0

zawartość pola	il. zn.	miejsce	uwagi
terminal (T)	1	0	
spacja	1	1	
nr terminala	2	2..3	
spacja	1	4	
rezerwa	4	5..8	
spacja	1	9	
nr wagi	6	10..15	
ilość wierszy nazwy i tekstu dodatkowego	2	16..17	0..9 0 - tylko nazwa
tryb pracy	2	18..19	01..05
kod kreskowy	2	20..21	01 - drukowany, 00 - niedrukowany
rezerwa	2	22..23	
wybijanie towarów przez kod związany	2	24..25	00 - wyłączone ff (Cat), 01 (Plus) - włączone
klawisz [.00]	2	26..27	Ustawienie S – 00 Ustawienie n - 01 (tylko Plus)
typ papieru	2	28..29	00 - ciągly, 02 - etykiety
automat. etykietowanie	2	30..31	00 - wyłączone, 01 - włączone
blokada cen	2	32..33	00 - bez blokady, 01 - zniesione blokady indywidualne, 02 - blokada

zawartość pola	il. zn.	miejsce	uwagi
rezerwa	12	34..45	
rozmiar etykiety	2	46..47	00 - normalna, 01 - średnia, 02 - mała
zakończenie rachunku	2	48..49	Automatyczne, nieautomatyczne, kwit kasowy, rodzaj płatności i td.
prędkość przesuwu reklamy	2	50..51	0..9
sposób przesuwu reklamy	2	52..53	Cat PLus 35 - 00 - przewijanie znak po znaku 70 - 01 - strona po stronie od lewej do prawej 71 - 02 -strona po stronie od prawej do lewej 72 - 03 - zmiana jednocześnie całej strony 74 - 04 - zmiana od środka na zewnątrz
kurs drugiej waluty	6	54..59	<i>(tylko Cat)</i>
kropka dziesiętna w kursie drugiej waluty	2	60..61	ilość cyfr po kropce <i>(tylko Cat)</i>
CRLF	2	62..63	

Zbiór konfiguracyjny 1

zawartość pola	il. zn.	miejsce	uwagi
terminal (T)	1	0	
spacja	1	1	
nr terminala	2	2..3	
spacja	1	4	
rezerwa	4	5..8	
spacja	1	9	
bufor	24	10..33	znaki alfanumeryczne
CRLF	2	34..35	

Zbiór konfiguracyjny 2 (wagi Cat)

zawartość pola	il. zn.	miejsce	uwagi
terminal (T)	1	0	
spacja	1	1	
nr terminala	2	2..3	
spacja	1	4	
rezerwa	4	5..8	
spacja	1	9	
nazwa waluty podstaw.	6	10..15	3 znaki alfanum. zapisane w hexa
nazwa drugiej waluty	6	16..21	3 znaki alfanum zapisane w hexa
CONTA w SETUP Rodzaj licznika w rachunku	2	22..23	00 - operacje łącznie z operacjami anulowania, 01- operacje bez oper. anulowania, 02 - ilość artykułów
LABEL w SETUP Rodzaj detekcji papieru	2	24..25	00 - waga Cat-5.1, 20 - waga Cat-5.2, 5.S
CUT w SETUP Wysuw papieru po wydruku	2	26..27	01..09 Standardowo - 05
EAN h w SETUP Wysokość kodu kreskowego	2	28..29	01 (hexa) = 5 mm, 02 = 6 mm, .. , 0c = 16 mm, 0d, 00 = 17 mm Standardowo - 0 - oznacza to samo co 0d (17 mm)
BEEP w SETUP Ton dźwiękowy	2	30..31	00 - wyłączony 14 - włączony
GT w SETUP Raport na LCD lub LED	2	32..33	00 - LCD 01 - LED
FETI w SETUP Format wydruku	2	34..35	00..01
TOTPRN w SETUP Rachunek bez wydruku	2	36..37	00 - możliwy 01 - niemożliwy
PD w SETUP Kropka dziesiąt. w cenie	2	38..39	00..03 Ilość cyfr po kropce
Zaokrąglenie w cenie	2	40..41	00 - 1, 01 - 5, 02 - 10, 03 - 50
ERAM w SETUP Rodzaj pamięci RAM	2	42..43	81 - 1 wiersz tekstu dodat. i pamięć rachunków 84 - 4 wierszy tekstu dodat. bez pamięci rachunków
CRLF	2	44..45	

Zbiór konfiguracyjny 2 (wagi Plus)

zawartość pola	il. zn.	miejsce	uwagi
terminal (T)	1	0	
spacja	1	1	
nr terminala	2	2..3	
spacja	1	4	
rezerwa	4	5..8	
spacja	1	9	
nazwa waluty podstaw.	6	10..15	3 znaki alfanum. zapisane w hexa
nazwa drugiej waluty	6	16..21	3 znaki alfanum zapisane w hexa
CONTA w SETUP Rodzaj licznika w rachunku	2	22..23	00 - operacje łącznie z operacjami anulowania, 01- operacje bez oper. anulowania, 02 - ilość artykułów
CUT w SETUP Wysuw papieru po wydr	2	24..25	01..09 Standardowo - 05
EAN h w SETUP Wysokość kodu kreskowego	2	26..27	01 (hexa) = 5 mm, 02 = 6 mm, .. , 0c = 16 mm, 0d, 00 = 17 mm Standardowo - 0 - oznacza to samo co 0d (17 mm)
BEEP w SETUP Ton dźwiękowy	2	28..29	00 - włączony 14 - wyłączony
GT w SETUP Raport na LCD lub LED	2	30..31	00 – LED 01 - LCD
FETI w SETUP Format wydruku	2	32..33	00..03
rezerwa	2	34..35	
PD w SETUP Kropka dziesiąt. w cenie	2	36..37	00..03 Ilość cyfr po kropce
Zaokrąglenie w cenie	2	38..39	00 - 1, 01 - 5, 02 - 10, 03 – 25, 04 - 50
ERAM w SETUP Rodzaj pamięci RAM	2	40..41	81 - 1 wiersz tekstu dodat. i pamięć rachunków 84 - 4 wiersze tekstu dodat. bez pamięci rachunków
rezerwa	2	42..43	
CRLF	2	44..45	

Program XCHOR.EXE - Odczyt godzinowego raportu sprzedaży

Wywołanie:

XCHOR	T, t	1..9	0..31	0..31	nazwa zbioru
terminal					
nr terminala					
początkowy nr wiersza raportu					
końcowy nr wiersza raportu					
nazwa zbioru wyjściowego					

Format wiersza zbioru dla wag Plus do 30.10.99 i wag Cat :

zawartość pola	il. zn.	miejsce	uwagi
terminal (T)	1	0	
spacja	1	1	
nr terminala	2	2..3	
spacja	1	4	
nr wiersza raportu	2	5..6	00..31, 00 - wiersz najmłodszy w wadze Cat lub najstarszy w Plus
spacja	1	7	
godzina	2	8..9	
spacja	1	10	
dzień	2	11..12	
spacja	1	13	
miesiąc	2	14..15	
spacja	1	16	
wartość sprzedaży	4	17..20	4 najbardziej znaczące cyfry
spacja	1	21	
rezerwa	2	22..23	
wartość sprzedaży	6	24..29	6 mniej znaczących cyfr
rezerwa	4	30..33	
CRLF	2	24..35	

Format wiersza zbioru dla wag Plus od 02.11.99:

zawartość pola	il. zn.	miejsce	uwagi
terminal (T)	1	0	
spacja	1	1	
nr terminala	2	2..3	
spacja	1	4	
nr wiersza raportu	2	5..6	00..31, 00 - wiersz najstarszy
spacja	1	7	
godzina	2	8..9	
spacja	1	10	
dzień	2	11..12	
spacja	1	13	
miesiąc	2	14..15	
spacja	1	16	
rok	4	17..20	
spacja	1	21	
wartość sprzedaży	12	22..33	
CRLF	2	34..35	

Program XCLRGT.EXE - Odblokowanie wagi i kasowanie sum raportu sprzedaży

Wywołanie:

XCLRGT	T, t	1..9	0..3
terminal			
nr terminala			
tryb kasowania			

Parametry trybu kasowania:

0 - odblokowanie wagi

1 - odblokowanie wagi, kasowanie sprzedaży towarów i sprzedawców

2 - odblokowanie wagi, kasowanie sprzedaży sprzedawców

3 - odblokowanie wagi, kasowanie sprzedaży towarów

Format wiersza zbioru: zbiór pusty

Uwaga: Dla wag Plus konieczny parametr /R w linii SET PARGAT w pliku autoexec.bat

Program XCLRVNX.EXE - Kasowanie zapamiętanych rachunków

W wadze Cat program działa tylko w przypadku odpowiedniego ustawienia opcji ERAM w funkcji SETUP w wadze. Dla wagi z pamięcią RAM 1 Mbit należy ustawić opcję na 1 (jedna linia tekstu dodatkowego), natomiast dla wagi z pamięcią RAM 4Mbity opcję należy ustawić na 8.

W wadze Plus program działa zawsze.

Wywołanie:

XCLRVNX	T, t	1..9
terminal		
nr terminala		

Format wiersza zbioru: nie tworzy zbioru.

Program XFAMR.EXE - Odczyt nazw grup towarowych**Program XFAMW.EXE - Zapis nazw grup towarowych**

Wywołanie:

XFAMR lub XFAMW	T, t	1..9	0..39	0..39	nazwa zbioru
terminal					
nr terminala					
początkowy nr grupy					
końcowy nr grupy					
nazwa zbioru wyjściowego					

Format wiersza zbioru:

zawartość pola	il. zn.	miejsce	uwagi
terminal (T)	1	0	
spacja	1	1	
nr terminala	2	2..3	
spacja	1	4	
nr grupy towarowej	2	5..6	00..39
spacja	1	7	
nazwa grupy towarowej	24	8..31`	
CRLF	2	32..33	

Program XFIMR.EXE - Odczyt tekstu reklamowego

Program XFIMW.EXE - Zapis tekstu reklamowego

Wywołanie:

XFIMR lub XFIMW	T, t	1..9	0..3	0..3	nazwa zbioru
terminal					
nr terminala					
początkowy nr wiersza tekstu reklamowego					
końcowy nr wiersza tekstu reklamowego					
nazwa zbioru wyjściowego					

Format wiersza zbioru:

zawartość pola	il. zn.	miejsce	uwagi
terminal (T)	1	0	
spacja	1	1	
nr terminala	2	2..3	
spacja	1	4	
nr wiersza tekstu reklam.	2	5..6	00..03
spacja	1	7	
tekst reklamowy	24	8..31	
CRLF	2	32..33	

Program XFORMR.EXE - Odczyt graficznego logo 2

Program XFORMW.EXE - Zapis graficznego logo 2

Wywołanie:

XFORMR lub XFORMW	T, t	1..9	nazwa zbioru (*.bmp)
terminal			
nr terminala			
plik w formacie *.bmp			

Graficzne logo zajmuje na etykiecie maksymalnie 64 mm.

Rysunek powinien być zapisany w formacie *.bmp jako czarno-biały i mieć wymiary 192 x 256 punktów. Takie parametry rysunku są konieczne. Jeśli nie są one zachowane, obraz może być zniekształcony.

Rysunek drukowany przez wagę może mieć różną wysokość w zależności od ustawienia w funkcji „Włączenie graficznego logo” w wadze. W przypadku wybrania wysokości mniejszej niż 64 mm rysunek jest przycięty.

Program XIVAR.EXE - Odczyt stawek PTU

Program XIVAW.EXE - Zapis stawek PTU

Wywołanie:

XIVAR lub XIVAW	T, t	1..9	0..3	0..3	nazwa zbioru
terminal					
nr terminala					
początkowy nr stawki PTU					
końcowy nr stawki PTU					
nazwa zbioru wyjściowego					

Format wiersza zbioru:

zawartość pola	il. zn.	miejsce	uwagi
terminal (T)	1	0	
spacja	1	1	
nr terminala	2	2..3	
spacja	1	4	
nr stawki PTU	2	5..6	00..03
spacja	1	7	
wartość stawki	4	8..11`	w procentach z dokładnością 2 miejsc po przecinku
CRLF	2	12..13	

Program XLOGOR.EXE - Odczyt graficznego logo 1

Program XLOGOW.EXE - Zapis graficznego logo 1

Wywołanie:

XLOGOR lub XLOGOW	T, t	1..9	nazwa zbioru (*.bmp)
terminal			
nr terminala			
plik w formacie *.bmp			

Graficzne logo zajmuje na etykiecie 12 mm.

Rysunek powinien być zapisany w formacie *.bmp jako czarno-biały i mieć wymiary 192 x 48 punktów. Takie parametry rysunku są konieczne. Jeśli nie są one zachowane, obraz może być zniekształcony.

Program XLOTR.EXE - Odczyt oznaczenia partii towaru

Program XLOTW.EXE - Zapis oznaczenia partii towaru

Wywołanie:

XLOTR lub XLOTW	T, t	1..9	0	0	nazwa zbioru
terminal					
nr terminala					
początkowy nr wiersza					
końcowy nr wiersza					
nazwa zbioru wyjściowego					

Format wiersza zbioru:

zawartość pola	il. zn.	miejsce	uwagi
terminal (T)	1	0	
spacja	1	1	
nr terminala	2	2..3	
spacja	1	4	
nr wiersza	2	5..6	
spacja	1	7	
tekst nagłówka	24	8..31	
CRLF	2	32..33	

Program XOPVNR.EXE - Odczyt operacji niedokończonego rachunku

Wywołanie:

XOPVNR	T, t	1..9	0..29	0..29	0..23	nazwa zbioru
terminal						
nr terminala						
początkowy nr operacji						
końcowy nr operacji						
nr sprzedawcy						
nazwa zbioru wyjściowego						

Format wiersza zbioru:

zawartość pola	il. zn.	miejsce	uwagi
terminal (T)	1	0	
spacja	1	1	
nr terminala	2	2..3	
spacja	1	4	
nr operacji	4	5..8	00..29
spacja	1	9	
sprzedawca	2	10..11	00..23
spacja	1	12	
terminal	2	13..14	01..09
spacja	1	15	
typ operacji	1	16	0 - ważony, 2 - nieważony dodatni 3 - nieważony ujemny, 4 - pomnożony nieważony dodatni 5 - pomnożony nieważony ujemny
spacja	1	17	
masa /ilość sztuk	8	18..25	
spacja	1	26	
cena	8	27..34	
spacja	1	35	
należność	10	36..45	

zawartość pola	il. zn.	miejsce	uwagi
spacja	1	46	
nr towaru	6	47..52	
spacja	1	53	
operacja anulowana	1	54	0..1 (1 - anulowana)
spacja	1	55	
ogólna aktywność cen-ofert	1	56	0 - ceny-oferty nieaktywne 1 - ceny-oferty aktywne (<i>tylko Cat</i>)
spacja	1	57	
indywidualna aktywność cen-ofert	1	58	0 - cena-oferta nieaktywna 1- cena oferta aktywna (<i>tylko Cat</i>)
CRLF	2	59..60	

Program XOPVNXR.EXE - Odczyt operacji w zapamiętanych rachunkach

W wadze Cat program działa tylko w przypadku odpowiedniego ustawienia opcji ERAM w funkcji SETUP w wadze. Dla wagi z pamięcią RAM 1 Mbit należy ustawić opcję na 1 (jedna linia tekstu dodatkowego), natomiast dla wagi z pamięcią RAM 4Mbit należy ustawić na 8.

W wadze Plus działa zawsze.

Wywołanie:

OPVNXR	T, t	1..9	0..1260	0..1260	nazwa zbioru
terminal					
nr terminala					
początkowy nr operacji					
końcowy nr operacji					
nazwa zbioru wyjściowego					

Format wiersza zbioru:

zawartość pola	il. zn.	miejsce	uwagi
terminal (T)	1	0	
spacja	1	1	
nr terminala	2	2..3	
spacja	1	4	
nr operacji	4	5..8	
spacja	1	9	
sprzedawca	2	10..11	<i>(nie we wszystkich wersjach wag)</i>
spacja	1	12	
terminal	2	13..14	
spacja	1	15	

zawartość pola	il. zn.	miejsce	uwagi
typ operacji	1	16	0 - ważony, 2 - nieważony dodatni 3 - nieważony ujemny, 4 - pomnożony nieważony dodatni 5 - pomnożony nieważony ujemny
spacja	1	17	
masa /ilość sztuk	8	18..25	
spacja	1	26	
cena	8	27..34	
spacja	1	35	
należność	10	36..45	
spacja	1	46	
nr towaru	6	47..52	
spacja	1	53	
operacja anulowana	1	54	0..1 (1 - anulowana)
spacja	1	55	
ogólna aktywność cen-ofert	1	56	0 - ceny-oferty nieaktywne 1 - ceny-oferty aktywne (<i>tylko Cat</i>)
spacja	1	57	
indywidualna aktywność cen-ofert	1	58	0 - cena-oferta nieaktywna 1- cena oferta aktywna (<i>tylko Plus</i>)
spacja	1	59	
rezerwa	6	60..65	
CRLF	2	66..67	

Program XPASS.EXE - Wyłączenie i włączenie hasła w wadze

Wywołanie:

XPASS	T, t	1..9	000000..999999
terminal			
nr terminala			
hasło w wadze			

Funkcja umożliwia zapisanie i odczyt z wagi zabezpieczonej hasłem. Hasło w dalszym ciągu blokuje dostęp do programowania przez klawiaturę wagi.

Odblokowania wagi jest ważne aż do jej wyłączenia z sieci lub uruchomienia programu bez podania hasła.

Format wiersza zbioru: nie tworzy zbioru

Uwaga: Dla wag Plus konieczny parametr /R w linii SET PARGAT w pliku autoexec.bat

Program XPLDR.EXE - Odczyt przyporządkowania towarów klawiszom bezpośrednim

Program XPLDW.EXE - Zapis przyporządkowania towarów klawiszom bezpośrednim

Wywołanie:

XPLDR lub XPLDW	T, t	1..9	0..107	0..107	nazwa zbioru
terminal					
nr terminala					
początkowy nr klawisza bezpośredniego dostępu					
końcowy nr klawisza bezpośredniego dostępu					
nazwa zbioru wyjściowego					

Format wiersza zbioru:

zawartość pola	il. zn.	miejsce	uwagi
terminal (T)	1	0	
spacja	1	1	
nr terminala	2	2..3	
spacja	1	4	
nr klawisza bezpośr.	4	5..8	0000..0107
spacja	1	9	
nr towaru	6	10..15	000000..001000
spacja	1	16	
towar lub sprzedawca	1	17	0 – towar 1 – sprzedawca (<i>tylko Plus</i>)
CRLF	2	18..19	

Program XPLR.EXE - Odczyt towarów

Program XPLW.EXE - Zapis towarów

Wywołanie:

XPLR lub XPLW	T, t	1..9	0..1000	0..1000	nazwa	0..8
terminal						
nr terminala						
początkowy nr towaru						
końcowy nr towaru						
nazwa zbioru wyjściowego						
nr wiersza nazwy i tekstu dodatkowego; np. 0 - tylko nazwa, 1 - tylko pierwszy wiersz tekstu itd.;						
94 – nazwa i 4 linie tekstu dodatkowego,						
99 – nazwa i 8 linii tekstu dodatkowego;						

Format wiersza zbioru:

zawartość pola	il. zn.	miejsce	uwagi
terminal (T)	1	0	
spacja	1	1	
nr terminala	2	2..3	
spacja	1	4	
nr towaru	6	5..10	0..1000
spacja	1	11	
blokada ceny	1	12	0- bez blokady, 1- blokada, 9- tekst dodatkowy
spacja	1	13	
typ towaru lub nr wiersza dodatkowego	1	14	0- nieokreślony, 1- ważony, 2- nieważony dodawany, 3- nieważony odejmowany lub nr wiersza tekstu dodatkowego
spacja	1	15	

zawartość pola	il. zn.	miejsce	uwagi
nazwa towaru lub tekst dodatkowy	24	16..39	
spacja	1	40	
cena towaru	6	41..46	w wierszu nazwy towaru cena podstawowa, w pierwszym wierszu tekstu dodatkowego cena - oferta
spacja	1	47	
nr grupy towarowej	2	48..49	0..39
spacja	1	50	
kod związany lub okres trwałości	8	51..58	w wierszu nazwy towaru 6 ostatnich cyfr kodu związanego, w pierwszym wierszu tekstu dodatkowego ilość dni lub data trwałości, w trzecim wierszu tekstu dodatkowego 6 pierwszych cyfr kodu związanego
spacja	1	59	
nr stawki PTU	1	60	0..3
spacja	1	61	
aktywna cena oferta	1	62	0 - nieaktywna, 1 - aktywna
spacja	1	63	
rezerwa	1	64	
CRLF	2	65..66	

Program XRELW.EXE - Odczyt zegara wagi

Program XRELW.EXE – Zapis zegara wagi (tylko waga Plus)

Wywołanie:

XRELW lub XRELW	T, t	1..9	0	0	nazwa zbioru
terminal					
nr terminala					
Liczba stała wpisywana tylko przy odczycie					
Liczba stała wpisywana tylko przy odczycie					
nazwa zbioru wyjściowego					

Format wiersza zbioru:

zawartość pola	il. zn.	miejsce	uwagi
terminal (T)	1	0	
spacja	1	1	
nr terminala	2	2..3	
spacja	1	4	
rezerwa	4	5..8	
spacja	1	9	
sekundy	2	10..11	0..59
minuty	2	12..13	0..59
godzina	2	14..15	0..23
dzień	2	16..17	zależnie od miesiąca
miesiąc	2	18..19	0..12
2 ostatnie cyfry roku	2	20..21	00..99
dzień tygodnia	2	22..23	1..7; cyfra określa kolejny dzień
rezerwa	2	24..25	
2 pierwsze cyfry roku	2	26..27	00..99
CRLF	2	28..29	

Program XTCADR.EXE - Odczyt tekstu określającego trwałość

Program XTCADW.EXE - Zapis tekstu określającego trwałość

Wywołanie:

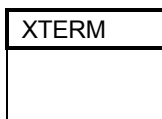
XTCADR lub XTCADW	T, t	1..9	0..3	0..3	nazwa zbioru
terminal					
nr terminala					
początkowy nr wiersza tekstu określającego trwałość					
końcowy nr wiersza tekstu określającego trwałość					
nazwa zbioru wyjściowego					

Format wiersza zbioru:

zawartość pola	il. zn.	miejsce	uwagi
terminal (T)	1	0	
spacja	1	1	
nr terminala	2	2..3	
spacja	1	4	
nr wiersza tekstu	2	5..6	00..03
spacja	1	7	
tekst	24	8..31	
CRLF	2	32..33	

Program XTERM.EXE - Test terminala

Wywołanie:



Po uruchomieniu programu należy wykonywać polecenia z ekranu komputera:

F1 - Wybór kierunku komunikacji; należy wybrać (t)

F2 - Numer terminala; przyciskać klawisz [F2] tyle razy aż w nawiasie
pojawi się cyfra odpowiadająca wybranemu numerowi terminala

F3 - Prezentuje na ekranie komputera zawartość wyświetlacza wagi (*tylko Cat
i późniejsze wersje Plus*)

F4 - Czyta wersję programu w wadze

F5 – Echo – znaki wpisywane na klawiaturze komputera są wyświetlane na ekranie
monitora

F6 - Czyta numer identyfikacyjny konwertera

Funkcje F5 i F6 sprawdzają komunikację między komputerem i konwerterem i nie
wymagają podłączenia wagi.

Funkcje F3 i F4 sprawdzają komunikację komputera z wagą.

Program nie tworzy zbioru.

Program XTOTVNR.EXE - Odczyt sum niedokończonych rachunków

Wywołanie:

XTOTVNR	T, t	1..9	0..1	0..1	nazwa zbioru
terminal					
nr terminala					
początkowy nr sprzedawcy					
końcowy nr sprzedawcy					
nazwa zbioru wyjściowego					

Format wiersza zbioru:

zawartość pola	il. zn.	miejsce	uwagi
terminal (T)	1	0	
spacja	1	1	
nr terminala	2	2..3	
spacja	1	4	
nr sprzedawcy	2	5..6	00..01
spacja	1	7	
suma dodatnia	10	8..17	
spacja	1	18	
suma ujemna	10	19..28	
spacja	1	29	
kontynuacja rachunku	4	30..33	0000 - nie ma kontynuacji 0001, 000<, 000= - jest kontynuacja (<i>tylko Cat</i>)
spacja	1	34	
podsumowany rachunek	1	35	0 - rachunek w toku, 1 - rachunek podsumowany (<i>Cat</i>) brak znaku – rach.podsum. (<i>Plus</i>)
spacja	1	36	
nr terminala z podsumow. rachunkiem	2	37..38	
spacja	1	39	

zawartość pola	il. zn.	miejsce	uwagi
masa	8	40..47	
spacja	1	48	
Ilość operacji	4	49..52	
spacja	1	53	
Ilość paczek	6	54..59	towarów ważonych i nieważonych
spacja	1	60	
nr rachunku	6	61..66	
spacja	1	67	
nr towaru	6	68..73	0..1000 - jeśli w rachunku tylko jeden towar i 9999 - jeśli numer towaru nieokreślony
spacja	1	74	
tryb pracy wagi	2	75..76	0..4
CRLF	2	77..78	

Program XTOTVNXR.EXE - Odczyt sum zapamiętanych rachunków

W wadze Cat program działa tylko w przypadku odpowiedniego ustawienia opcji ERAM w funkcji SETUP w wadze. Dla wagi z pamięcią RAM 1 Mbit należy ustawić opcję na 1 (jedna linia tekstu dodatkowego), natomiast dla wagi z pamięcią RAM 4Mbity opcję należy ustawić na 8.

W wadze Plus program działa zawsze.

Wywołanie:

XTOTVNXR	T, t	1..9	0..1024	0..1024	nazwa zbioru
terminal					
nr terminala					
początkowy nr rachunku					
końcowy nr rachunku					
nazwa zbioru wyjściowego					

Format wiersza zbioru:

zawartość pola	il. zn.	miejsce	uwagi
terminal (T)	1	0	
spacja	1	1	
nr terminala	2	2..3	
spacja	1	4	
nr rekordu rachunku	4	5..8	
spacja	1	9	
suma dodatnia	10	10..19	
spacja	1	20	
suma ujemna	10	21..30	
spacja	1	31	
rezerwa	2	32..33	
nr sprzedawcy	2	34..35	
spacja	1	36	
master - slave	1	37	1 - master, 0 – slave (tylko Cat)

zawartość pola	il. zn.	miejsce	uwagi
spacja	1	38	
nr sekcji	2	39..40	
spacja	1	41	
masa	8	42..49	
spacja	1	50	
ilość operacji	4	51..54	0..39
spacja	1	55	
ilość paczek	6	56..61	razem towary ważone i nieważone
spacja	1	62	
nr rachunku na wadze	6	63..68	
spacja	1	69	
nr towaru	6	70..75	0..1000 - jeśli w rachunku jeden towar i 9999 - jeśli wiele
spacja	1	76	
tryb pracy wagi	2	77..78	0..4
spacja	1	79	
miesiąc	2	80..81	
spacja	1	82	
dzień	2	83..84	
spacja	1	85	
godzina	2	86..87	
spacja	1	88	
minuty	2	89..90	
spacja	1	91	
nr następnej operacji	4	92..95	nr operacji w następnym
spacja	1	96	
kod klienta	6	97..102	<i>(tylko Plus)</i>
spacja	1	103	
rezerwa	1	104	
spacja	1	105	
rezerwa	2	106..107	
spacja	1	108	
rok	4	109..112	
CRLF	2	103..104	

Program XVNR.EXE - Odczyt nazwisk sprzedawców**Program XVNW.EXE - Zapis nazwisk sprzedawców**

Wywołanie:

XVNR lub XVNW	T, t	1..9	0..1	0..1	nazwa zbioru
terminal					
nr terminala					
początkowy nr sprzedawcy					
końcowy nr sprzedawcy					
nazwa zbioru wyjściowego					

Format wiersza zbioru:

zawartość pola	il. zn.	miejsce	uwagi
terminal (T)	1	0	
spacja	1	1	
nr terminala	2	2..3	
spacja	1	4	
nr sprzedawcy	2	5..6	00..01
spacja	1	7	
nazwisko sprzedawcy	24	8..31	
CRLF	2	32..33	

Odczyt zapamiętanych rachunków

Jeśli w wadze Cat w funkcji SETUP wagi ustawimy opcję ERAM = 1 (dla wagi z pamięcią RAM 1Mbit) lub ERAM = 8 (dla wagi z pamięcią RAM 4 Mbit), to waga zapamiętuje wypisywane rachunki. Może ona zapamiętać 1024 rachunki w postaci sum końcowych rachunków oraz 1260 operacji z tych rachunków.

Waga Plus standardowo zapamiętuje rachunki.

Procedura obsługi zapamiętanych rachunków:

- Przeczytać rekord nr 0 w wadze przy użyciu programu XTOTVNXR wywołując go dla terminala nr 1 następująco:

```
XTOTVNXR T 1 0 0 totvnxr.asc
```

W pliku totvnxr. na pozycji numeru następnej operacji w rekordzie nr 0 jest numer ostatniego rekordu rachunku. Przypuśćmy, że jest to 25.

- Znając numer ostatniego rekordu rachunku można je wszystkie przeczytać wywołując program następująco:

```
XTOTVNXR T 1 1 25 totvnxr.asc
```

W pliku totvnxr. w każdym wierszu odpowiadającym jednemu rachunkowi jest numeru pierwszej operacji w następnym rachunku.

Przypuśćmy, że mamy następujące liczby w kolejnych wierszach:

```
0002
```

```
0004
```

```
0010
```

W pierwszym wierszu mamy rachunek z operacjami 0 i 1, w drugim wierszu - rachunek z operacjami 2 i 3 a w ostatnim - operacje od 4 do 9. Oczywiście w każdym rekordzie rachunku jest też zapisany numer rachunku nadany w wadze.

- Znając numery operacji w poszczególnych rachunkach można odczytać kompletne rachunki posługując się programem XOPVNXR, np. w celu odczytania operacji rachunku w rekordzie nr 3 należy wywołać program następująco:

```
XOPVNXR T 1 4 9 opvnxr.asc
```

- Aby nie dopuścić do przepełnienia pamięci, trzeba co jakiś czas ją kasować. Do tego celu służy program XCLRNVN, którego uruchomienie spowoduje wyzerowanie wskaźnika liczby zapisanych rekordów rachunków (wiersz 0 w pliku totvnxr.asc). Pozostałe rekordy w tym pliku pozostają nietknięte, ale zapisywanie nowych odbywa się tak jakby starych nie było i wpisują się one na ich miejsce poczynając od numeru 1.

Komunikaty o błędach:

Błędy wyświetlają się tylko w przypadku ustawienia parametru D1 w linii SET PARGAT (SET PARGAT=/D) w pliku autoexec.bat.

Lista błędów:

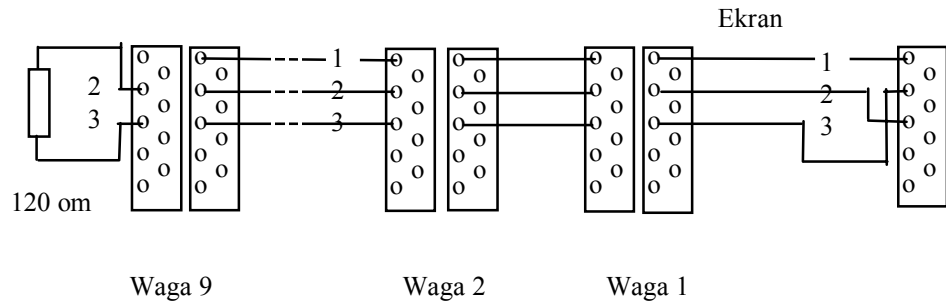
- 1 - Błąd otwarcia COM, COM niedostępny
- 2 - Błąd otwarcia pliku
- 3 - Timeout (Konwerter nie odpowiada na rozkaz)
- 4 - Program przerwany przez użytkownika (klawisz ESC)
- 5 - Komputer ma niewystarczającą pamięć
- 6 - Błąd NAK (negative acknowledgement) z Convertera. rodzaj błędu i komunikat są zapamiętane w pliku przyjęcia
- 7 - Rezerwa
- 8 - Blokowanie nie zrealizowane

Połączenie między konwerterem RS 232/485 i komputerem (gniazdo RS 232)

Konwerter można włożyć bezpośrednio do gniazda RS232 w komputerze lub poprzez kabel pośredni łącząc styki ! – 1, 2 – 2 itd.

W konwerterze RS 232/485 gniazdo męskie jest od strony wagi, a gniazdo żeńskie - od strony komputera.

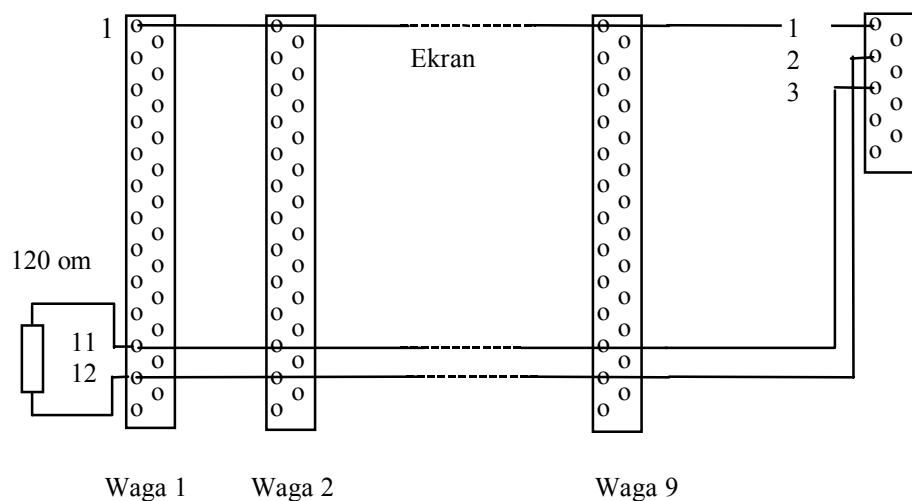
Połączenia między wagami Plus i konwerterem RS 232/485



Uwaga: 1. Końce linii przy najbardziej odległej wadze należy zakończyć rezystorem 120 om.

2. Połączenia wykonać parami skrętek w ekranie.

Połączenia między wagami Cat i konwerterem RS 232/485



Uwaga: 1. Końce linii przy najbardziej odległej wadze należy zakończyć rezystorem 120 om.

2. Połączenia wykonać parami skrętek w ekranie.

Medesa sp. z o.o.
Ul. Taborowa 14, 02-699 Warszawa
tel. (22) 6449583, 6449584, fax: (22) 6449582
e-mail: medesa@medesa.com.pl