

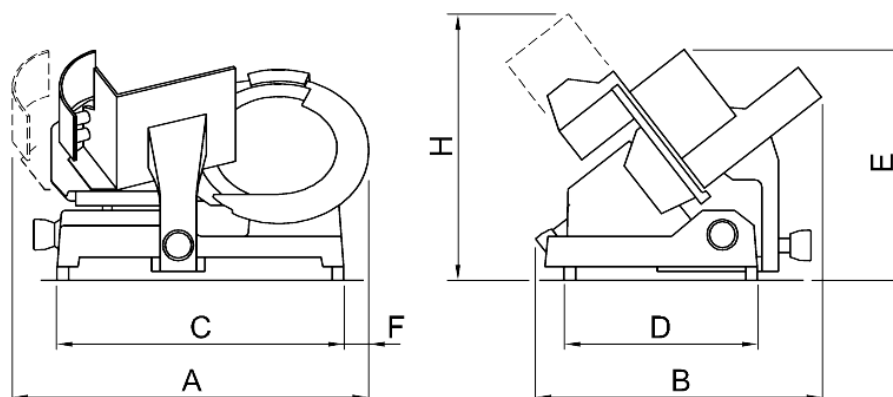


▶ **Uniwersalna krajalnica odpowiednia dla różnych rodzajów produktów**

▶ **Wykonanie z anodyzowanego aluminium**

▶ **Wbudowana ostrzałka**

▶ **300 mm ostrze**



Model	Średnica ostrza mm/inch	Ilość obrotów rpm	Silnik jednofazowy 230V 50Hz W/HP	Maksymalny przesuw platformy mm	Grubość plasterów mm	Maksymalna średnica produktu mm	Maksymalne rozmiary produktu (średnica x długość) mm	Masa netto kg	Masa brutto kg	Wymiary							
										A	B	C	D	E	F	H	
NOVITUS TGC 300	300/11,8	270	180-0,25	295	0 - 14	205	180x250	21	26+8	625	510	470	330	405	90	470	