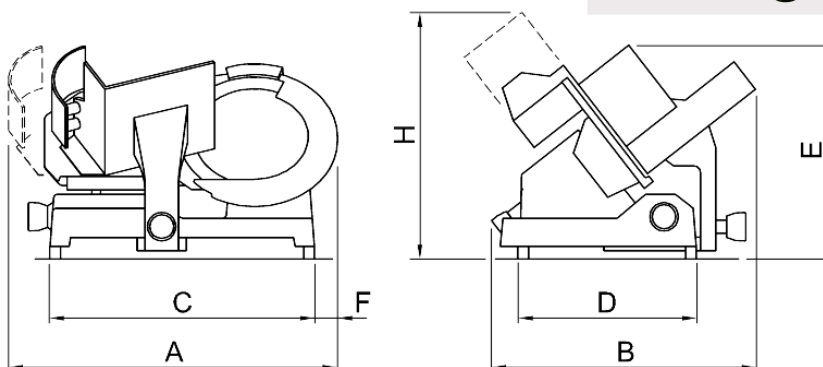


CE



- ▶ **Niewielka krajalnica pół-profesjonalna**
- ▶ **Wykonanie z anodyzowanego aluminium**
- ▶ **Wbudowana ostrzałka**
- ▶ **250 mm ostrze**



Model	Średnica ostrza mm/inch	Ilość obrotów rpm	Silnik elektryczny 230V 50Hz W/HP	Maksymalny przesuw platformy mm	Grubość plasterków mm	Maksymalna średnica produktu mm	Maksymalne rozmiary produktu (średnica x długość) mm	Masa netto kg	Masa brutto kg	Wymiary							
										A	B	C	D	E	F	H	
NOVITUS TGSP 250	250/9,8	280	154/0,21	270	0 - 14	170	170x240	14,7	18+6	570	420	420	270	355	50	390	