

## PODŁĄCZENIE WAGI DIBAL SPC-S RS/ DIBAL SPC-T RS do PC lub kas fiskalnych produkcji ELZAB



### Spis treści

1. Informacje ogólne .....	2
2. Podłączenie wagi DIBAL SPC RS do PC .....	2
3. Kabel do podłączenia wagi DIBAL SPC-S RS do kas ELZAB Mini E, Jota E, Eco, Alfa MAX/MAX E, Delta MAX/MAX E.....	3
3A. Konfiguracja kasy ELZAB Mini E, Jota E.....	3
3B. Konfiguracja kasy ELZAB Alfa MAX/MAX E, Delta MAX/MAX E.....	3
3C. Konfiguracja kasy ELZAB Eco.....	3
4. Podłączenia wagi DIBAL SPC-S RS do kasy ELZAB Jota .....	4
5. Podłączenia wagi DIBAL SPC-S RS do kasy ELZAB Delta LUX IIG. ....	5
6. Podłączenia wagi DIBAL SPC-S RS do kasy ELZAB Alfa EXTRA/SUPER .....	6
7. Schematy rozgałęźników i kabli .....	7
7A. [A10] Rozgałęźnik do kasy Jota.....	7
7B. [A07] Rozgałęźnik do kasy Alfa .....	7
7C. [A14] Kabel wagi do kasy ELZAB Delta IIG.....	8

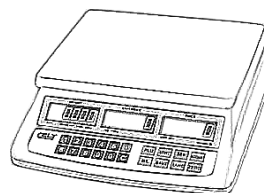
## 1. Informacje ogólne

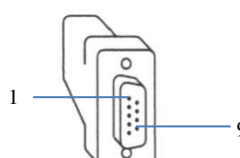
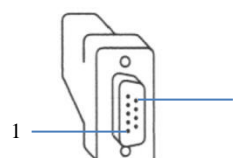
Domyślne parametry RS232 wagi ustawione na protokół **Angel** i wynoszą: **9600, 8, n, 1**. Parametry te są również prawidłowe do współpracy z kasami firmy Elzab i nie należy ich zmieniać. Aby sprawdzić czy waga posiada prawidłowe parametry pracy należy:

- a. Włączyć wagę i podczas testu wyświetlacza (odliczanie od 9 do 0) nacisnąć krótko klawisz **T**. Wyświetli się „Pn” (wprowadzenie hasła). Naciśnij 4x klawisz **0** i zatwierdź naciskając klawisz **T**. Pojawi się „CAL F0”.
- b. Klawiszem **SAVE** wybierz funkcję **F14** i zatwierdź **T**. Pojawi się BOUD RATE. Wartości ustawione domyślne to: baud rate 9600. Klawiszem **SAVE** można zmienić pożądaną wartość i zatwierdzić klawiszem **T**. Następnie klawiszem **SAVE** wybierz funkcję **F15** i zatwierdź klawiszem **T**. Pojawią się parametry transmisji. Wartości ustawione domyślne to: RS-232 mode 8n1. Klawiszem **SAVE** można zmienić pożądaną wartość i zatwierdzić klawiszem **T**.
- c. Klawiszem **0** wychodzimy z Menu wagi wraz z zapisem parametrów.

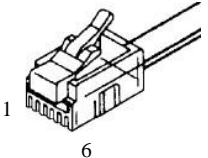
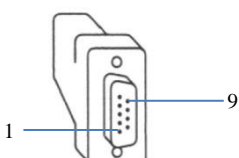
**UWAGA:** Przy współpracy wagi podłączonej do kas ELZAB działa prawidłowo funkcja odpytania o wynik, nie działa natomiast funkcja doważania (dla kas mających taką możliwość). Ze względu na kalkulacyjność wagi doważanie może być zrealizowane na samej wadze.

## 2. Podłączenie wagi DIBAL SPC RS do PC



Schemat kabla PC – WAGA SPC RS			
	PC		WAGA SPC RS
	Numer Pin		Numer Pin
GND	5	↔	5
RxD	2	↔	3
TxD	3	↔	2
	złącze DB9 „żeński”		złącze DB9 „męski”
			

### 3. Kabel do podłączenia wagi DIBAL SPC-S RS do kas ELZAB Mini E, Jota E, Eco, Alfa MAX/MAX E, Delta MAX/MAX E

Schemat kabla KASA ELZAB – WAGA SPC			
	PC		WAGA SPC
	Numer Pin		Numer Pin
GND	5	↔	5
RxD	3	↔	3
TxD	4	↔	2
	wtyczka RJ12 		złącze DB9 „męski” 

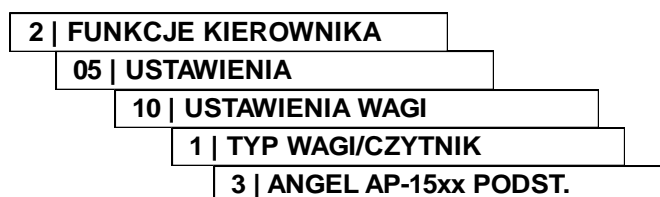
#### 3A. Konfiguracja kasy ELZAB Mini E, Jota E



#### 3B. Konfiguracja kasy ELZAB Alfa MAX/MAX E, Delta MAX/MAX E



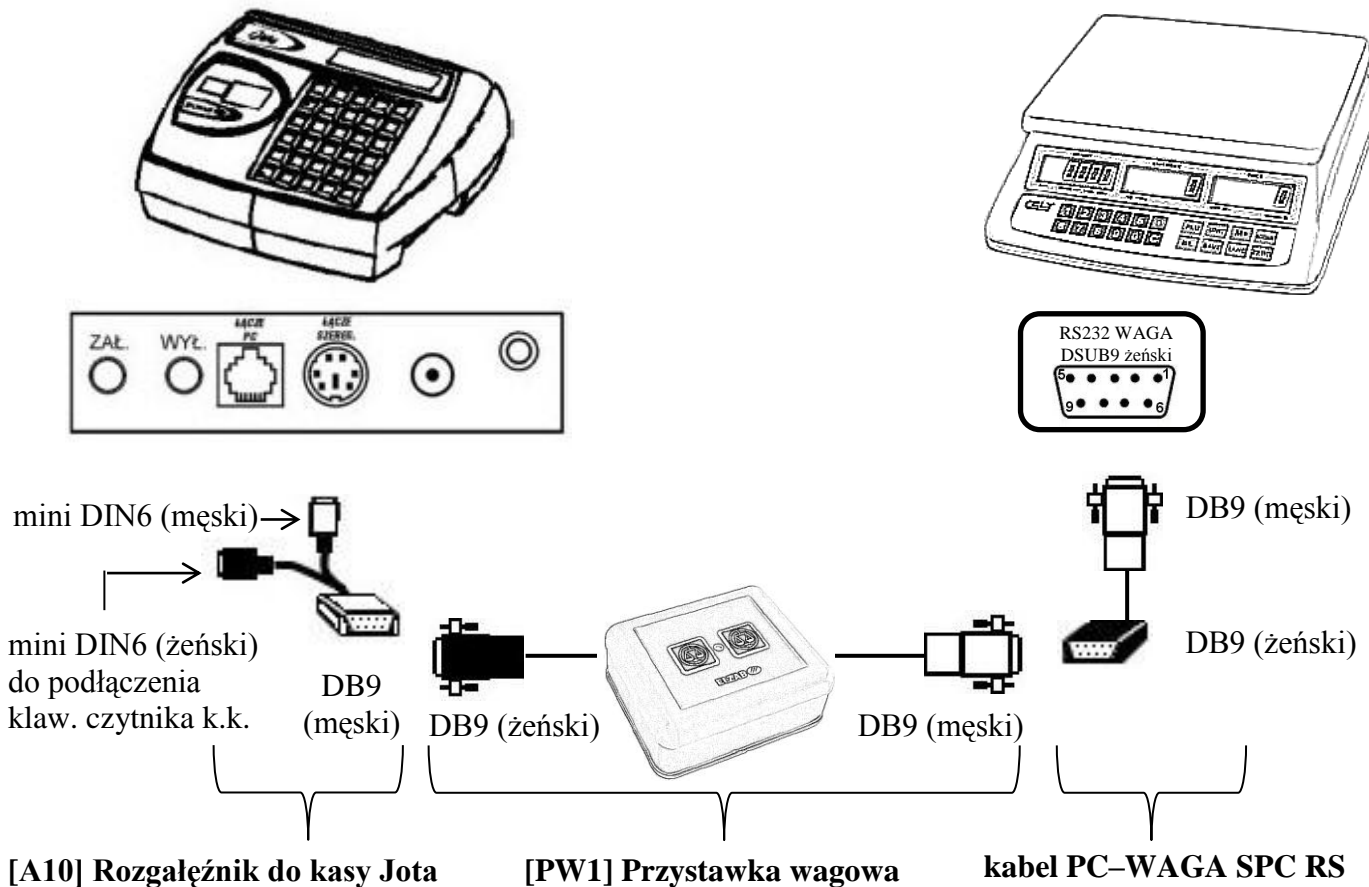
#### 3C. Konfiguracja kasy ELZAB Eco



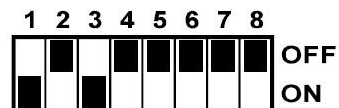
#### 4. Podłączenia wagi DIBAL SPC-S RS do kasy ELZAB Jota

W celu podłączenia wagi DIBAL SPC-S RS do kasy ELZAB Jota należy dodatkowo użyć:

- [PW1] Przystawkę wagową
- [A10] Rozgałęźnik do kasy ELZAB Jota
- kabel PC-WAGA SPC RS  
(do wykonania we własnym zakresie zgodnie z punktem 1)



Uwaga: Przystawka wagowa powinna mieć następująco skonfigurowane przełączniki:

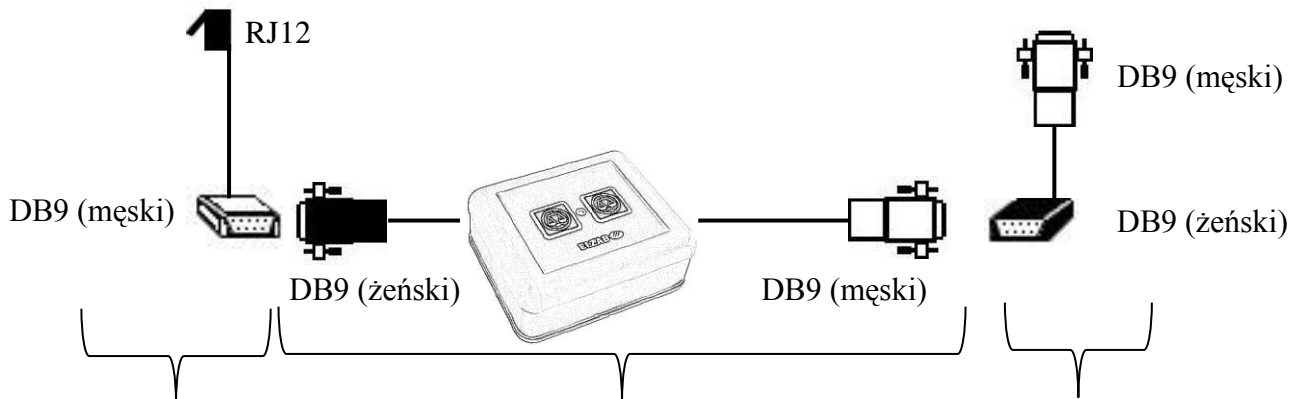
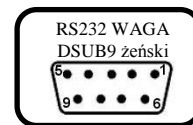
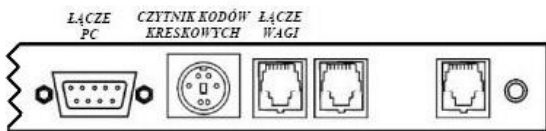
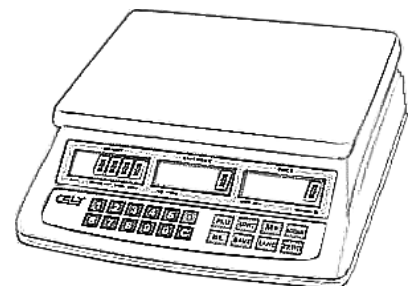


Ustawienia na kasie: brak

## 5. Podłączenia wagi DIBAL SPC-S RS do kasy ELZAB Delta LUX IIG.

W celu podłączenia wagi DIBAL SPC-S RS do kasy ELZAB Delta LUX IIG, należy dodatkowo użyć:

- d) [PW1] Przystawkę wagową
- e) [A14] Kabel wagi do kasy ELZAB Delta IIG.
- f) kabel PC-WAGA SPC RS  
(do wykonania we własnym zakresie zgodnie z punktem 1)



[A14] Kabel wagi do kasy Delta II G

[PW1] Przystawka wagowa

kabel PC-WAGA SPC RS

Uwaga: Przystawka wagowa powinna mieć następująco skonfigurowane przełączniki:



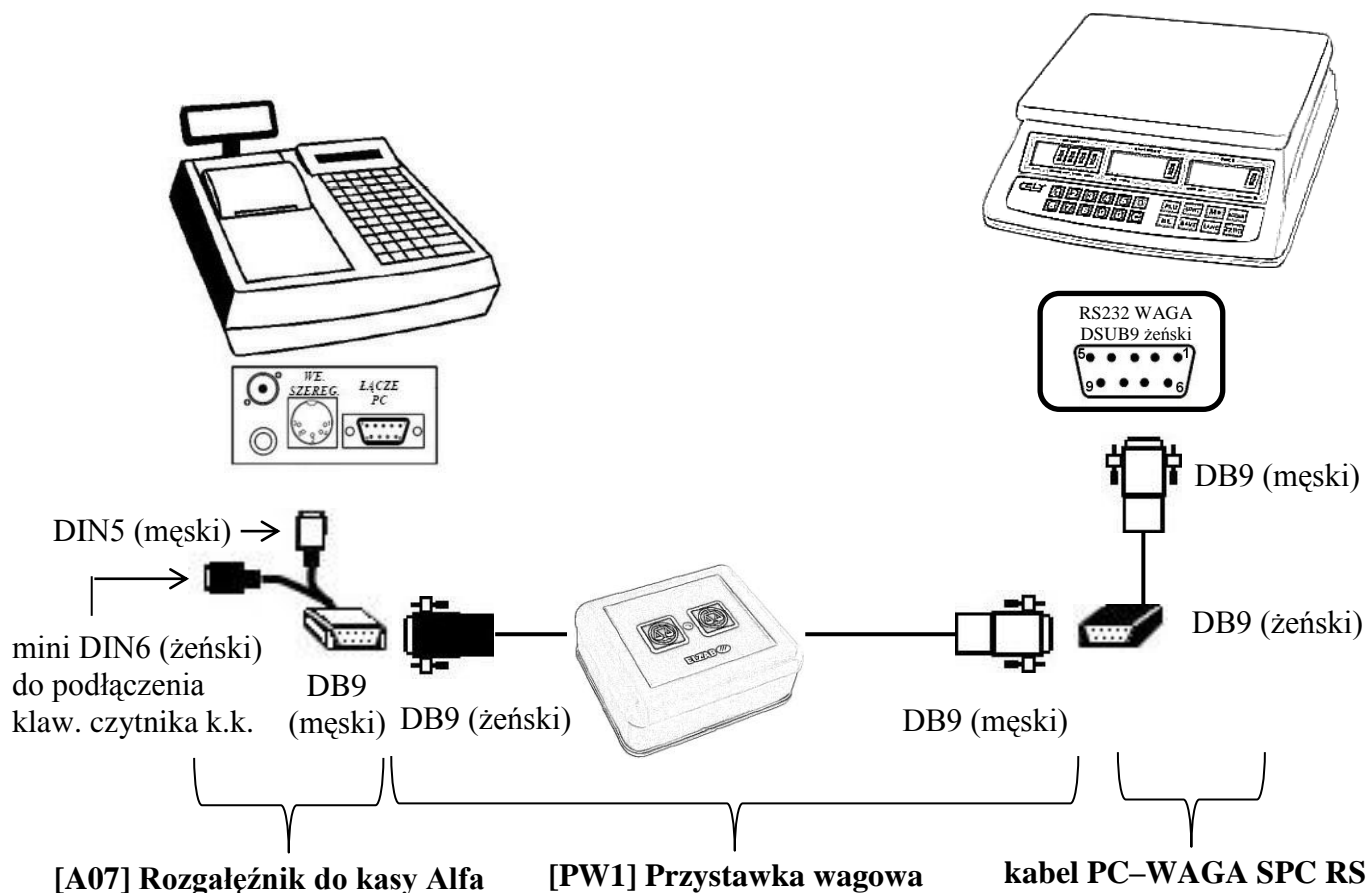
Ustawienia na kasie:



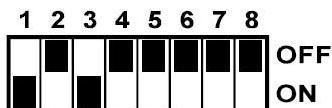
## 6. Podłączenia wagi DIBAL SPC-S RS do kasy ELZAB Alfa EXTRA/SUPER

W celu podłączenia wagi DIBAL SPC-S RS do kasy ELZAB Alfa LUX/SUPER, należy dodatkowo użyć:

- a) **[PW1] Przystawkę wagową**
- b) **[A07] Rozgałęźnik do kasy ELZAB Alfa**
- c) **kabel PC-WAGA SPC RS**  
(do wykonania we własnym zakresie zgodnie z punktem 1)



Uwaga: Przystawka wagowa powinna mieć następująco skonfigurowane przełączniki:

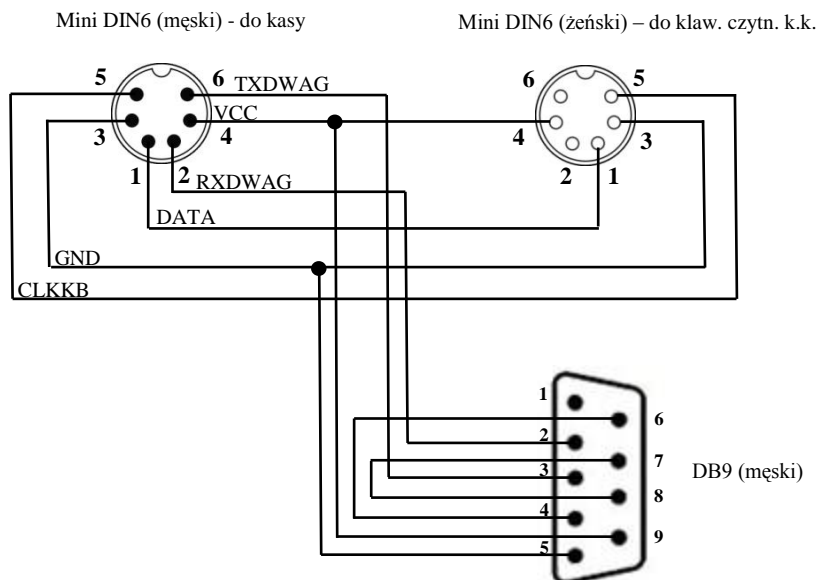


Ustawienia na kasie:

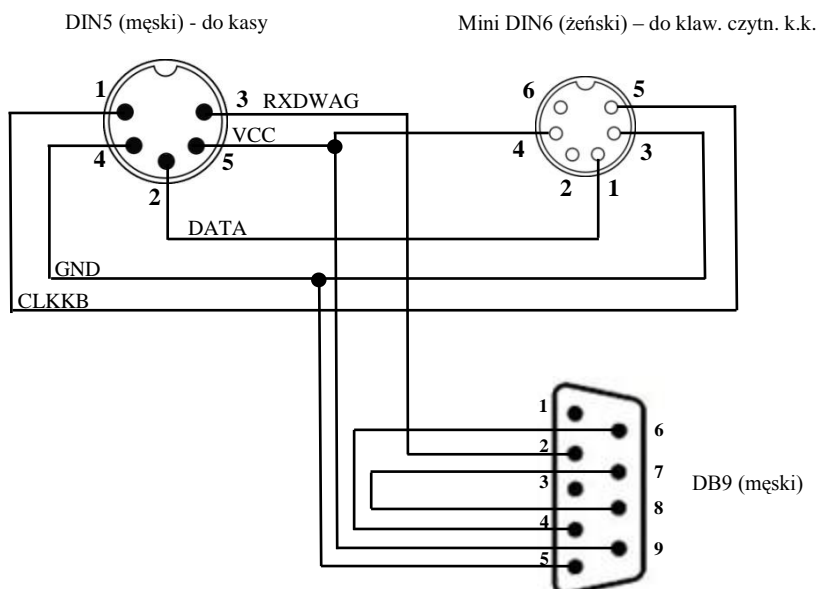


## 7. Schematy rozgałęźników i kabli

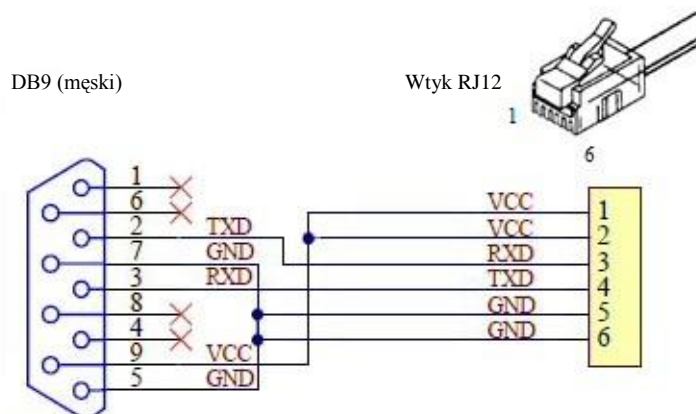
### 7A. [A10] Rozgałęźnik do kasy Jota



### 7B. [A07] Rozgałęźnik do kasy Alfa



### 7C. [A14] Kabel wagi do kasy ELZAB Delta IIG.



Mimo dołożenia wszelkich starań nie gwarantujemy, że publikowane dane techniczne nie zawierają uchybień lub błędów, które nie mogą być podstawą do roszczeń. Wszelkie uwagi prosimy kierować na adres email [help@elzab.com.pl](mailto:help@elzab.com.pl)